

***MORSI Farid***  
***Lycée polyvalent***  
***Ph. de GIRARD***  
***JUIN JUILLET 1993***

MORSI FARID

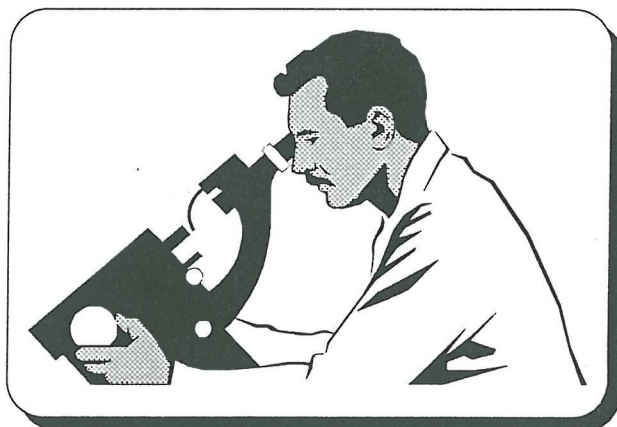
STATION DE SCIENCE DU SOL

11. AOÛT 1994

Domaine St-Paul - B.P. 01  
84140 MONTFAVET

# RAPPORT DE STAGE JUN-JUILLET 1993

PROJET D'AUTOMATISATION D'UN PENETROMETRE  
HYDRAULIQUE



INRA UNITE SCIENCE DU SOL  
DOMAINE ST PAUL BP 143  
84143 MONTFAVET CEDEX

# Remerciements

*Je tiens à remercier, Monsieur Laurent Brukler directeur de l'unité de science du sol, qui a bien voulu m'accueillir au sein de cette station.*

*Par ailleurs j'adresse toute ma reconnaissance à Nicole Souty et Colette Rode pour la confiance qu'elles m'ont accordée, et pour l'aide et la gentillesse qu'elles m'ont apportées.*

*Sans citer tous les noms je tiens à exprimer ma gratitude à l'ensemble des permanents et stagiaires, qui ont contribué à créer une chaleureuse ambiance de travail.*

*De ce stage découle un constat satisfaisant:*

- Une expérience enrichissante sur le plan professionnel.*
- Une opinion complète des relations humaines dans le monde du travail.*

## PRESENTATION DE L'ENTREPRISE

### INSTITUT NATIONAL DE LA RECHERCHE AGRONOMIQUE

L'Institut National de Recherche Agronomique (INRA) a été créé en 1946; sa création a permis de rassembler différents laboratoires de recherche. De nombreux décrets ministériels ont entraîné progressivement une modification de son organisation et un élargissement de ses recherches.

Depuis le 14 décembre 1984, l'INRA est un Etablissement Public National à caractère Scientifique et Technologique (E.P.S.T) placé actuellement sous la tutelle du ministère de l'agriculture et de la forêt ,et du ministère de la recherche et de la technologie.

la direction générale est assurée par le Président Directeur Général assisté de deux directeurs généraux adjoints, l'un chargé des questions scientifiques, l'autre des questions administratives et financières. Deux instances leur apportent leur concours:

- le conseil d'Administration examine et approuve la gestion de l'Institut et définit les orientations générales;
- le conseil Scientifique suit l'organisation scientifique de l'institut, le contenu et l'exécution des programmes de recherches.

L'I.N.R.A mène les recherches scientifiques, intéressant l'agriculture et l'industrie qui lui sont rattachées. Il contribue à l'élaboration de la politique nationale de recherche. Il publie et diffuse les résultats de ses travaux. Il participe à la valorisation de ses recherches et effectue des expertises scientifiques.

#### **Les missions de l'I.N.R.A sont les suivantes:**

- l'inventaire des ressources du milieu physique (sol, microclimat, réserves hybrides) et l'étude de leur exploitation;
- l'amélioration des productions végétales et animales;
- la conservation et la transformation des produits agricoles en produits alimentaires (amélioration de la qualité et adaptation à la demande);
- laprotection, la sauvegarde et la gestion rationnelle des ressources naturelles et de l'espace rural.

Les recherches et les expériences sont menées au sein d'unités regroupées en 26 départements correspondant à des disciplines scientifiques différentes.

L'implantation de ces unités se répartit, en France, en 22 centres de recherches .

L'INRA dispose d'un potentiel humain de 8200 personnes dont:

- 1600 scientifiques
- 1600 ingénieurs
- 5000 techniciens, administratifs
- d'un budget de 2.2 milliards de francs (86% de l'état et 14% des ressources propres.)

### LE CENTRE DE RECHERCHES D'AVIGNON

Le centre de recherche d'Avignon qui a été créé en 1953 sur le domaine St PAUL s'est étendu au domaine St Maurice en 1957, aux recherches forestières en 1965 et au domaine des Vignères en 1976.

Situé au coeur d'une région d'intense production agricole, il oriente ses recherches vers l'amélioration, la protection et la valorisation des recherches légumières et fruitière.

Le centre s'étend autour d'Avignon-Montfavet sur 60 hectares, comprenant 23 stations ,services ou unité et emploie 500 personnes.

Le domaine St Paul abrite 12 stations de recherches (Agronomie, Bioclimatologie, Recherche fruitière Méditerranéennes, Science du sol...)

### L'UNITE SCIENCE DU SOL:

La station a pour mission d'acquérir des connaissances scientifiques nécessaires pour assurer l'utilisation optimale, l'amélioration et la conservation des ressources du sol. Elle oriente vers ces cinq thèmes: sol et végétation; population microbienne; eau; paysages; cycle des éléments et espèces chimiques.

Ses recherches sont les suivantes:

- "transfert de masse et de chaleur dans le sol";
- "espace poral et structure du sol";
- "interaction physique entre le sol et les organes vivants souterrains";
- "télédétection"

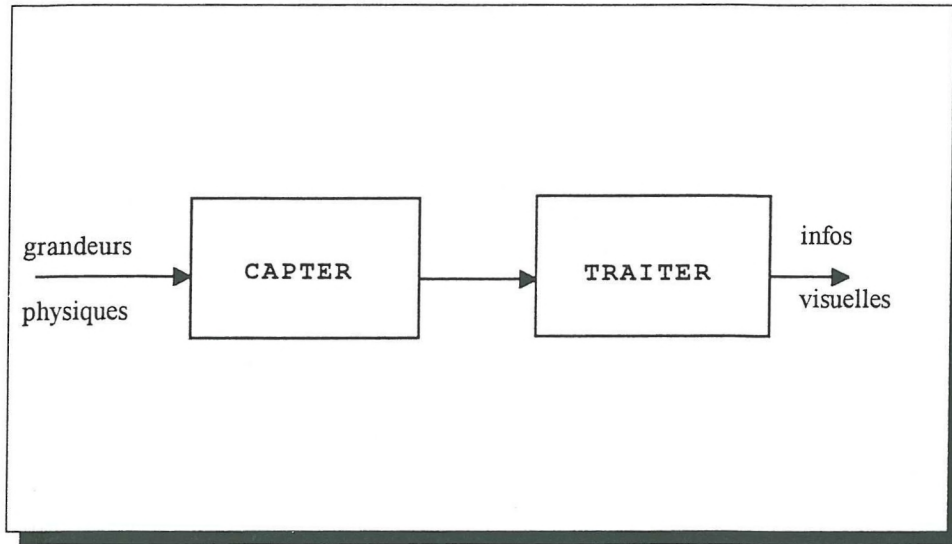
### INTERET D'UN PENETROMETRE

La réussite d'un semis est appréciée par le taux d'émergence (ou levée) des plantules; L'émergence est l'apparition de la partie aérienne d'une plantule (coléoptile ou première feuille suivant l'espèce végétal) à la surface du sol. Le taux de levée pour un peuplement végétal est représenté par le rapport du nombre de graines donnant naissance à une plantule apparaissant à la surface du sol, au nombre total de graines semées.

Les effets de certaines caractéristiques du sol (structure, texture) et des facteurs physiques (température, teneur en eau, oxygénation , résistance mécanique...) sont responsable de la réussite de l'implantation d'une culture. Il est difficile d'étudier l'influence de ces facteurs séparément car ils interfèrent entre eux. Cependant la résistance mécanique c'est à dire la force nécessaire pour rompre la couche superficielle de sol peut être considérée, quelle que soit son origine, comme un paramètre majeur qu'il faut savoir déterminer puisque de cette résistance dépend la possibilité d'émergence d'une plantule.

De nombreux dispositifs plus ou moins encombrants et sophistiqués, appelés pénétrromètre sont déjà depuis longtemps opérationnels et servent à caractériser un sol en vue de l'étude de l'établissement d'un système racinaire. A la partie inférieure est fixé un embout de faible diamètre qui, placé à la surface du sol, est en mesure de traverser la couche superficielle du sol en exerçant une force dont la valeur est donnée par un appareil de physique: la valeur maximale de cette force représente la résistance mécanique.

## SCHEMA FONCTIONNEL DE NIVEAU 2



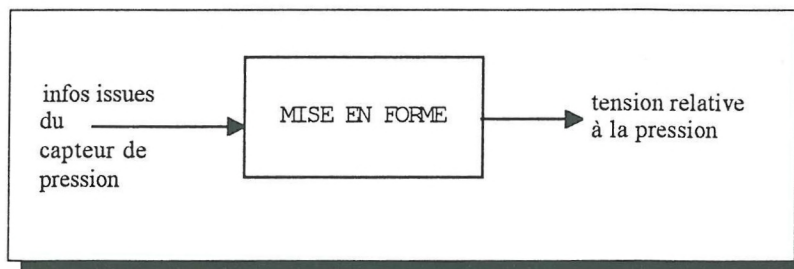
### ANALYSE FONCTIONNELLE DE L'OBJET TECHNIQUE:

l'analyse suivante se rapporte à l'objet technique acquisition de données.

fonction d'usage: gérer de façon automatique la mesure et mémoriser les résultats.

fonction globale: prise en compte et mise en forme des signaux issus du capteur.

### SCHEMA FONCTIONNEL DE NIVEAU 1:

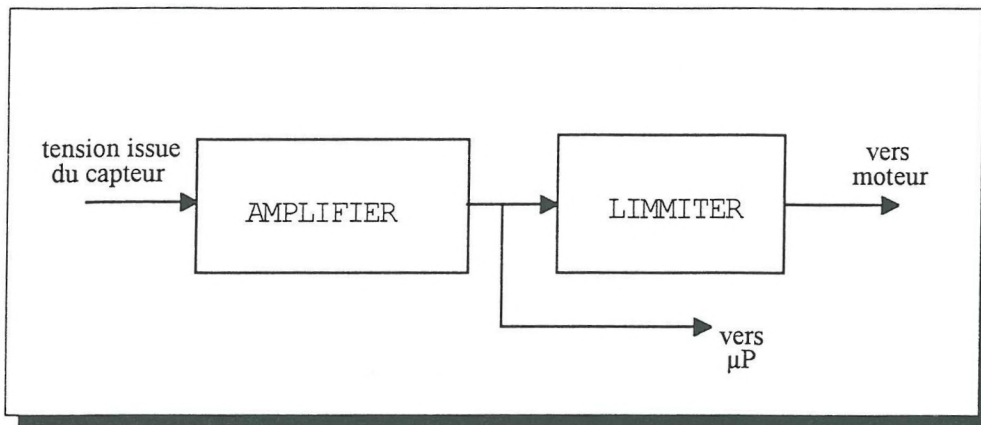


### ELARGISSEMENT DU CHAMP TECHNOLOGIQUE:

Tout système gérant des tensions issues de capteurs:

- pressiomètre
- baromètre
- ect...

### SCHEMA FONCTIONNEL DE NIVEAU 2 DE L'OT:

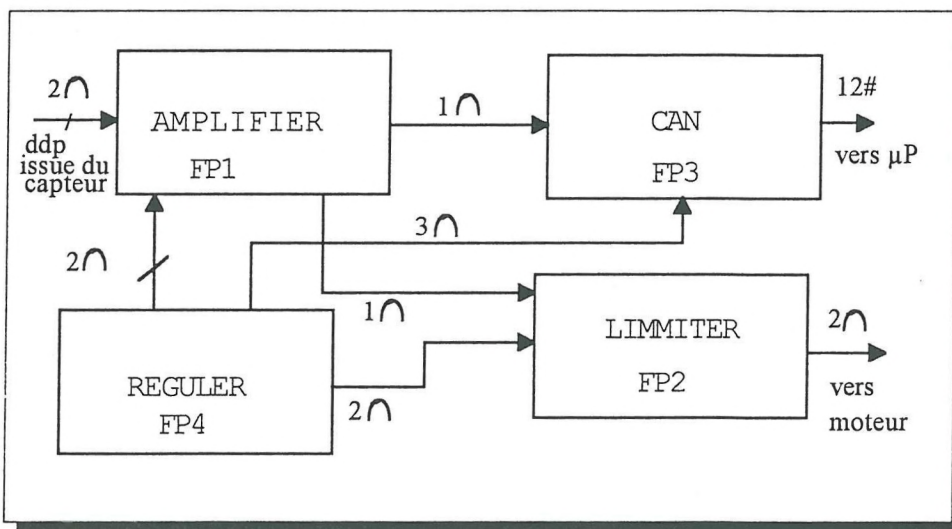


**ETUDE APPROFONDIE DE L'OT:**

Dans l'étude qui suit nous présenterons le schéma fonctionnel de degrés 1 de l'OT avec les fonctions principales ainsi que les schéma de degrés 2 et les fonctions secondaires

**ETUDE FONCTIONNELLE DE DEGRES 1**

**SCHEMA FONCTIONNEL DE DEGRES 1:**



**ETUDE DE FP1: amplification**

A la sortie du capteur nous avons un signal analogique de l'ordre du mV qui n'est pas référencé par rapport à la masse. Cette fonction va permettre de référencer le signal à la masse et de l'amplifier sur une échelle de 0 à 10 volts.

ETUDE DE FP2: limitation

Il se peut qu'en cours de mesure la montée de l'aiguille soit stoppée par un cailloux ou par sa butée de fin de course ce qui impliquerai une pression trop élevée au niveau du capteur. Cette fonction est là pour détecter cet arrêt contraint de l'aiguille afin de stopper la pompe.

ETUDE DE FP3: conversion analogique numérique.

Pour que l'information de pression puisse être traitée par un microprocesseur, elle doit être numérisée. cette fonction va convertir le signal issu de FP1 (variant de 0 à 10V) en un signal numérique sur 12 bits.

ETUDE DE FP4: régulation

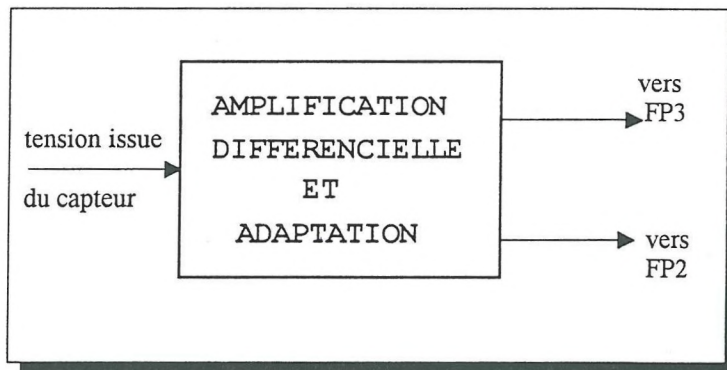
Comme le système doit être autonome, une alimentation sur batteries s'impose d'où la nécessité d'un étage de régulation. FP3 délivre 3 tensions régulées:

- une tension de 10V pour le capteur et FP1, FP2.
- deux tensions +5 et -5V pour FP3.

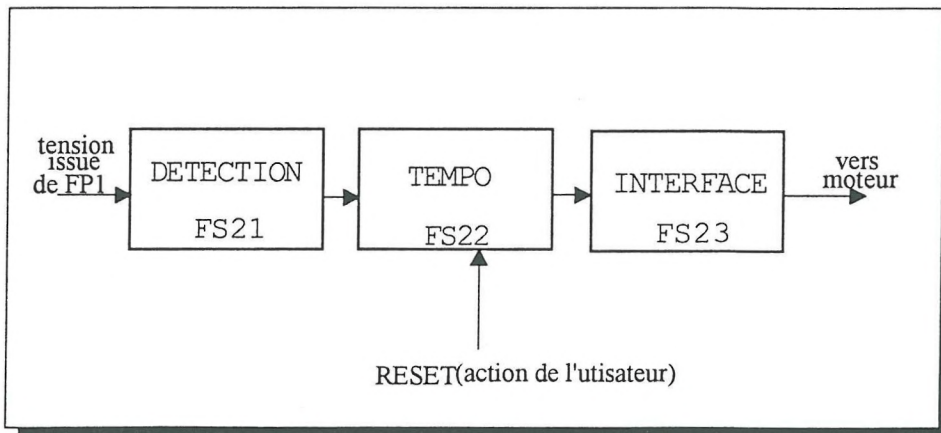
**SCHEMAS FONCTIONNELS DE DEGRES 2:**

FP1: Amplification différentielle:

La fonction FP1 assure l'amplification du signal issu du capteur de pression.



FP2: limitation





FS21: détection

Cette fonction permet de détecter une valeur limite de pression qui pourrait endommager le capteur.

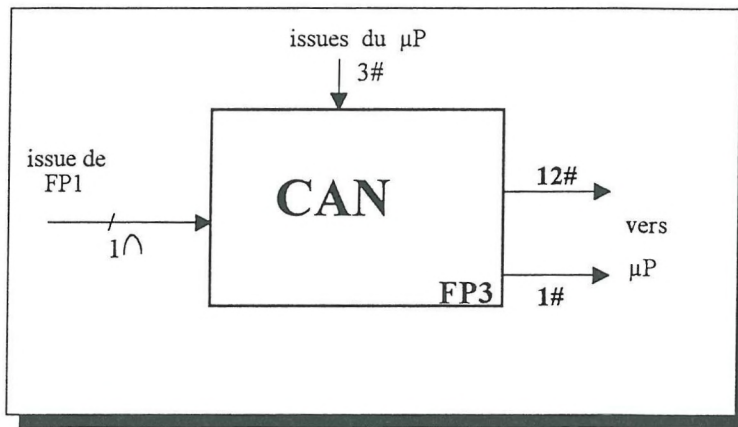
FS22: temporisation

lorsque FS21 détecte une valeur critique il déclenche une temporisation de 15 minutes qui peut être annulée par action de l'utilisateur sur le RESET.

FS23: interface

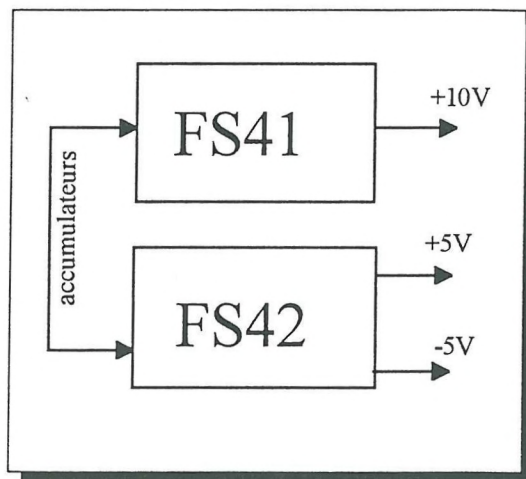
Lors du déclenchement d'une temporisation FS23 coupe l'alimentation et ce durant toute la durée de la temp., toutefois il est possible d'annuler cet effet par simple action sur le RESET.

FP3: conversion analogique numérique



FP3 assure la conversion du signal issu de FP1 (0 à 10v) en une inf. numérique sur 12 bits relative à la pression, afin de pouvoir être traitée par μp.

FP4: régulation

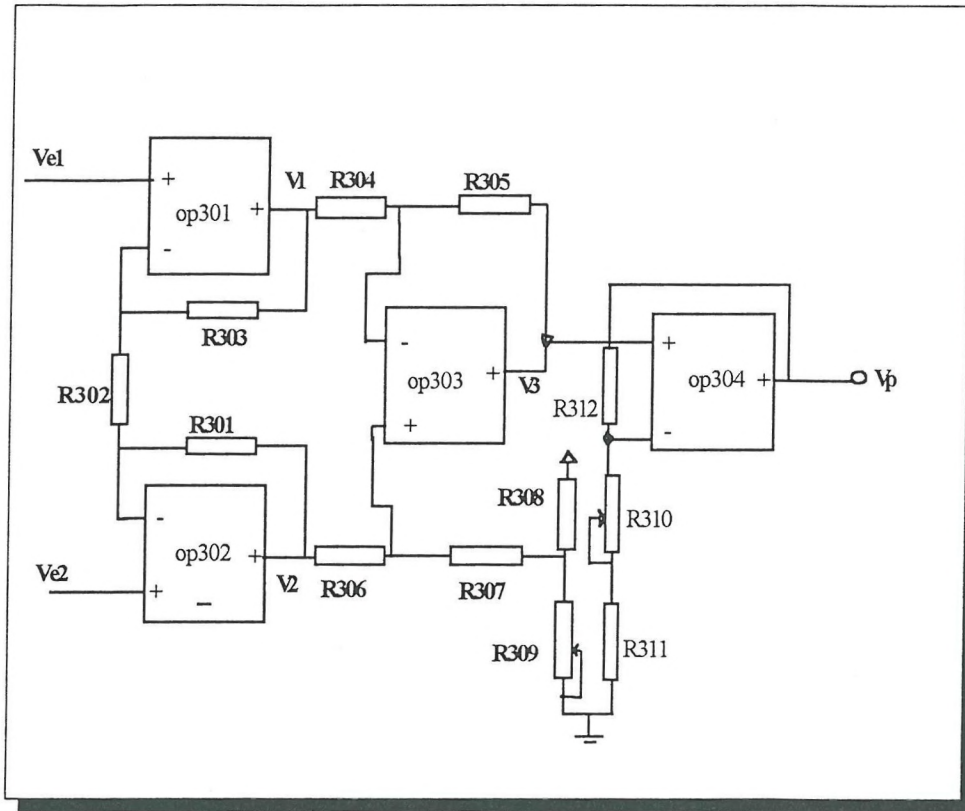


-FS41: FS41 alimente le capteur avec une tension de 10V particulièrement précise, pour que ce dernier fonctionne dans des conditions optimales.

-FS42: assure la régulation de 2 tensions symétriques (+5 et -5V) pour les besoins de FP3.

## ETUDE STRUCTURELLE

FP1



structures associées: op301..op304: LM324

R301, R303=1,9K; R302=180; R304..R306=100K

### Calculs théoriques de la carte 1:

pour effectuer les calculs qui vont suivre nous allons utiliser les valeurs suivantes:

$V_{e1}=2.5V$  et  $V_{e2}=2.55V$

ce qui correspond à une valeur de sortie du capteur de 50mV donc à une pression de 3.5bars.

Sur la carte 1 il y a un condensateur qui n'apparaît pas sur le schéma ci-dessus. Son rôle est d'éviter que les changements brusques de la tension aux bornes du capteur soient pris en compte (parasites,...).

Les deux aop op301 et op302 sont montés en amplificateur de différence, ils fonctionnent donc en régime linéaire donc:

$$i=(V_{e1}-V_{e2})\div R_{302} \quad i_1=(V_1-V_{e1})\div R_{303}$$

comme les courants entrant dans l'aop sont considérés comme nuls:

$$i=i_1 \Rightarrow (V_{e1}-V_{e2})\div R_{302}=(V_1-V_{e1})\div R_{303}$$

$$(V_{e1}\div R_{303})+(V_{e1}-V_{e2})\div R_{302}=(V_1\div R_{303})$$

$$\underline{V_1=V_{e1}+(R_{303}\div R_{302})(V_{e1}-V_{e2})}$$

$$i_2 = (V_{e2} - V_2) \div R_{301} \text{ même raisonnement que pour } i_1$$

$$i_2 = (V_{e2} - V_2) \div R_{301} = (V_{e1} - V_{e2}) \div R_{302}$$

$$\underline{V_2 = V_{e2} - (R_{301} \div R_{302})(V_{e1} - V_{e2})}$$

$$\text{AN: } V_1 = 1.97\text{V} \quad V_2 = 3.02\text{V}$$

$$V_1 - V_2 = 1.05\text{V}$$

L'aop op303 est monté en soustracteur afin de passer du mode différentiel au mode référencé à la masse.

on peut remplacer R304, R305, R306, R307 par R car ces résistances sont égales et je considère R309 à 1K.

calcul de  $V_y$ : théorème de réciprocité

$$V_y = (V_1 + V_3) \div 2 \Leftrightarrow V_3 = 2V_y - V_1$$

$$V_y = V_x$$

calcul de  $V_z$ : Le courant de fuite dans la branche R306, R307 étant négligeable devant le courant dans la branche R308, R309, on peut appliquer la loi du diviseur de tension pour calculer  $V_z$ .

$$V_z = V_{cc}(R_{309}) \div (R_{308} + R_{309})$$

$$\text{th de réciprocité: } V_x = (V_2 + V_z) \div 2 \text{ et } V_y = (V_1 + V_3) \div 2$$

comme  $V_x = V_y$  ( $\varepsilon = 0$ )  $V_2 + V_z = V_1 + V_3$  donc:

$$\underline{V_3 = (V_2 - V_1) + V_z}$$

$$\text{lorsque } R_{309} = 1\text{K} \quad V_z = 206\text{mV} \quad V_3 = 1.256\text{V}$$

$$\text{lorsque } R_{309} = 0 \quad V_z = 0\text{V} \quad V_3 = 1.05\text{V}$$

L'aop op304 est monté en amplificateur non-inverseur, le gain de cet étage est réglable ce qui permet d'adapter la carte au type de convertisseur utilisé.

$$V_+ = V_3$$

$$\text{loi du ddt: } V_- = V_p(R_{310} + R_{311}) \div (R_{310} + R_{311} + R_{312})$$

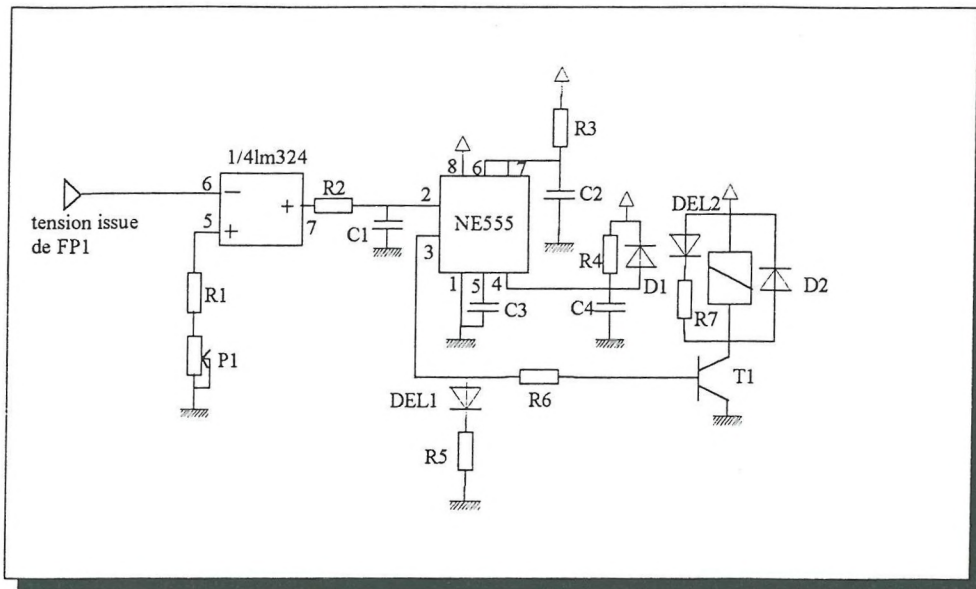
$$V_+ = V_- \text{ donc } V_p = V_3 [1 + (R_{312}) \div (R_{310} + R_{311})]$$

$$\text{AN: lorsque } R_{310} = 0 \quad V_p = 11 \times V_3$$

$$\text{lorsque } R_{310} = 1\text{K} \quad V_p = 7.43 \times V_3$$

Une simulation sous EED3 (logiciel de CAO) a permis de vérifier les calculs ci-dessus et d'observer le comportement du circuit avec une tension d'entrée variant dans le temps.

FP2:



FS21: cette fonction est composée d'un aop 1/4 de LM324 monté en boucle ouverte, et d'un potentiomètre multitour qui permet de régler une valeur de consigne précise, et de détecter une pression trop importante.

$$V_{\text{consigne}} = V_{\text{cc}} \frac{P1}{P1 + R1}$$

Structure associée: 1/4 LM324; R1=18K

P1=pot multitour 1K

Fs22: temporisateur

la temporisation est assurée par un NE555 monté en monostable, avec une base de temps importante:

$$t_0 = 1.1 R3 C2 \quad \text{AN: } R3 = 8.2\text{M}; C2 = 100\mu\text{F} \quad t_0 = 902\text{s}$$

Le circuit RC(R4;C4) assure la réinitialisation à la mise sous tension de manière à éviter un déclenchement systématique du NE555. Aucun déclenchement n'est donc possible après mise sous tension et ce pendant le temps:

$$t_1 = 0.7 R4 C4 \quad \text{AN: } R4 = 470\text{K}; C4 = 4.7\mu\text{F} \quad t_1 = 1.55\text{s}$$

La diode D1 permet à C4 de se décharger instantanément lorsque l'on coupe l'alimentation.

Après un déclenchement du NE555, l'utilisateur a la possibilité d'agir sur le RESET à l'aide d'un bouton poussoir.

Le circuit R2C1 monté en filtre passe bas atténue les parasites pour éviter les déclenchements intempestifs du NE555.

**FS23: interface**

L'alimentation secteur de la pompe est commandé par un relais. Le transistor PNP monté en commutation pilote ce relais de la façon suivante:

V3=10V	T est bloqué	relais décollé	pompe en arrêt
V3=0V	T est saturé	relais collé	pompe en marche

On peut contrôler le fonctionnement du pénétrromètre grâce aux deux LEDS:

led verte éclairée	pompe en marche
led rouge éclairée	pompe en arret

**FP3: conversion analogique numérique**

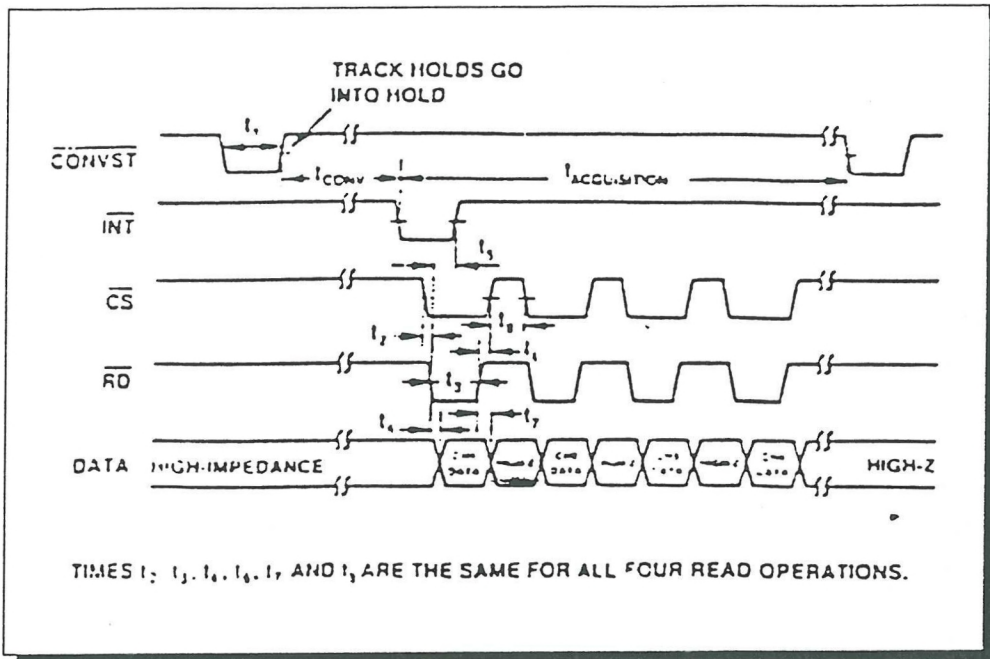
Le coeur de la fonction FP3 est un circuit **AD7874**. Ce composant peut convertir 4 signaux analogiques alternativement en un mot de 12 BITS.

Fonctionnement:

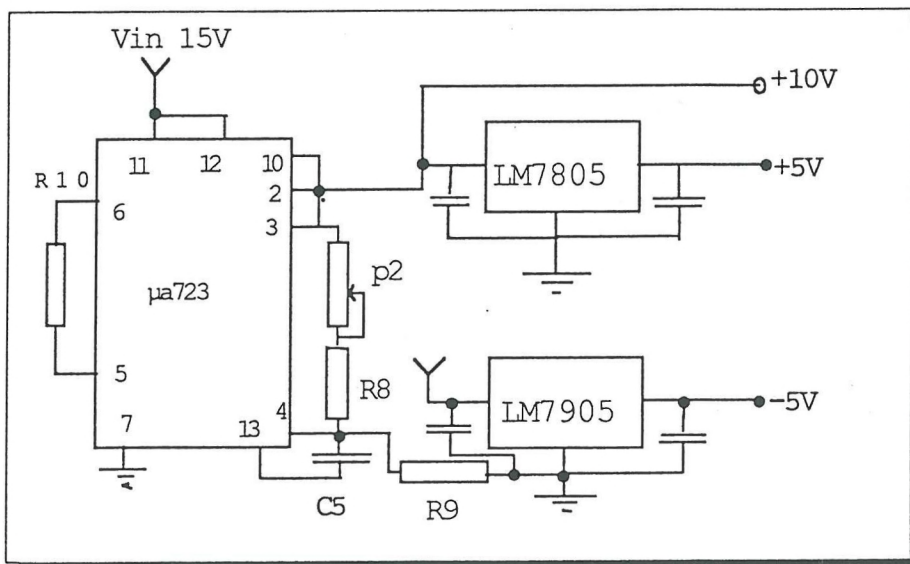
Le AD7874 est commandé par le  $\mu$ P de la partie traitement. Un front descendant appliqué sur l'entrée CONVST déclenche la conversion successive des 4 voies. Le AD7874 indique au  $\mu$ P que la conversion est terminée en générant un front descendant sur la sortie INT. Alors le  $\mu$ P peut lire les données numériques en appliquant un niveau logique bas sur CS et quatre impulsions sur RD. On ne peut pas accéder à une voie indépendamment des autres.

Par exemple si on veut lire la voie 3 il faut lire auparavant la voie 1 et 2.

chronogrammes:



FP4: régulation en tension

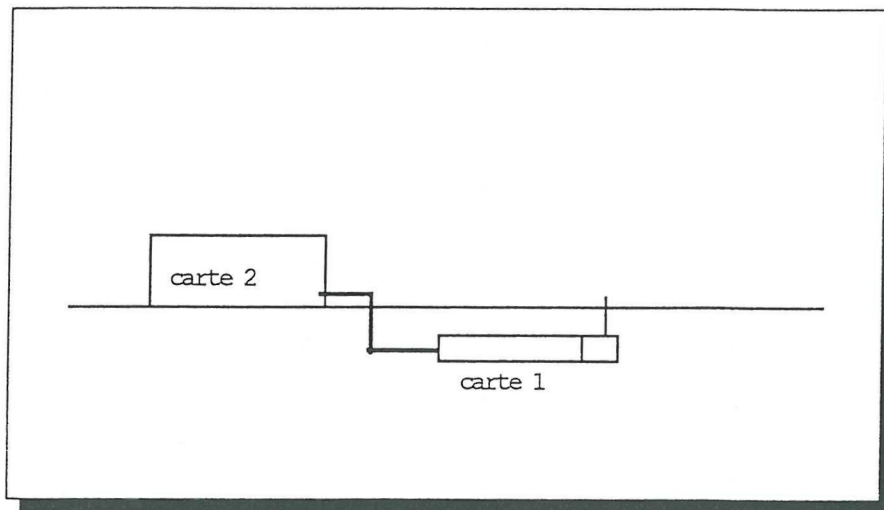


Une alimentation précise pour le capteur de pression est un facteur important pour la cohérence des résultats, notre choix s'est porté sur le régulateur de précision  $\mu A723$ . Associé à un multitour de précision, le  $\mu A723$  fournit une tension de 10V adapté à notre situation.

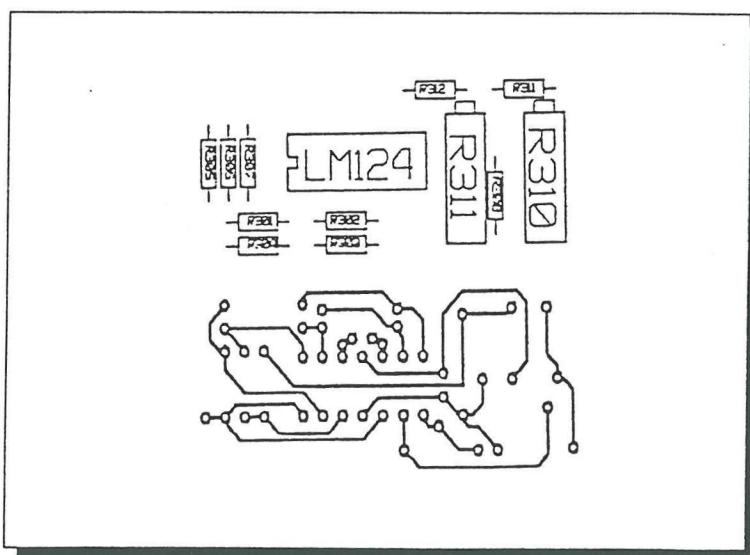
Comme nous travaillons en collaboration avec les stagiaires du LAMA à qui on a laissé le soin de mettre en oeuvre la partie traitement des données, plusieurs modifications ont été apportées. Notamment, l'utilisation récente d'une carte d'acquisition de données comprenant un convertisseur tension fréquence, qui est préférée à la carte initiale pour des raisons de compatibilité. Ce changement implique l'abandon du convertisseur analogique numérique et limite aussi l'alimentation à une régulation positive de 10V.

## CIRCUITS IMPRIMES

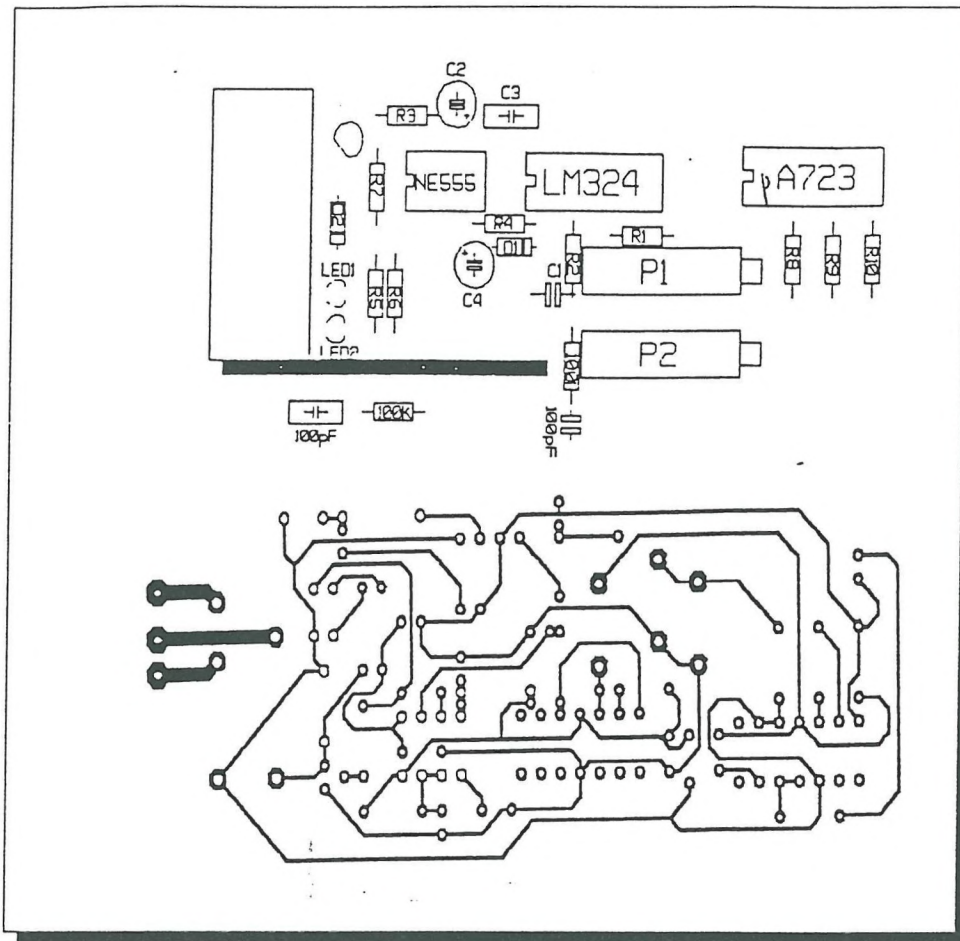
Concrètement la partie analogique du projet que nous avons traitée à la science du sol se compose de deux cartes. La carte 1 qui se trouve à l'intérieur du tube contenant le capteur en sous sol. La carte 2 qui est dans le boîtier en surface. La carte 1 correspond à FP1 alors que la carte 2 comprend FP2 et FP4.



**CARTE 1:** face cuivre, face composant





CARTE 2: face cuivre, face composantPROCEDURE D'ETALONNAGE DES POTENTIOMETRES:

Sur la carte 1:

multitour R309: -mesurer à l'oscilloscope la tension appliquée à la broche 14 du LM124, à l'aide d'un voltmètre observer la tension différentielle présente entre la broche 1 et 7 du LM124, et faire augmenter la tension du capteur. Régler R309 de manière à ce que la tension V3 (broche 14) évolue comme la tension V1-V2. Le réglage de R309 permet d'éliminer un décalage de ces deux tensions au voisinage de 0.

multitour R310: Le multitour R310 permet d'avoir un gain variable de op304. Comme il est prévu d'avoir une valeur pleine échelle de 10V, il faut appliquer en entrée de la carte (broche 3 et 5) une tension correspondant à la pression maximale que l'on envisage de mesurer, et régler R310 pour avoir 10V sur Vp (broche 8).

**Sur la carte 2:**

P1: le potentiomètre P1 sert à régler la valeur de consigne  $V_{cons}$  (broche 5), correspondant à la pression dite de sécurité:

$V_{consigne}$	pression correspondante
2.2V	7bars
1.57V	5bars
943mV	3bars
629mV	2bars

P2: le multitour P2 règle la tension d'alimentation de 10V. Avant de procéder à cet étalonnage il faut débrancher le câble provenant de la carte 1 pour isoler le capteur. Les autres CI de la carte 2 peuvent supporter des tensions dépassant largement 10V ils peuvent donc rester sur la carte. Il faut régler P2 jusqu'à obtention de 10V aux broches 10,2 et 3 du  $\mu A723$ .

potentiomètre	localisation	rôle
R309	carte 1	éliminer le décalage de V3
R310	carte 1	régler le gain de OP304
P1	carte 2	ajuster la tension de consigne
p2	carte 2	régler la tension d'alim à 10V

**DOSSIER DE MAINTENANCE:**

En cas de défaillance de l'ensemble ou d'une partie du pénétrromètre il est possible de remplacer plusieurs organes essentiels, car toutes les cartes sont prévues en double et les circuits intégrés sont montés sur support .

**carte 1:**

tension d'alim +10V	broche 4
masse	broche 7
entrée capteur +	broche 3
entrée capteur -	broche 5
sortie 1er étage V1	broche 7
sortie 1er étage V2	broche 1
sortie V3 (vers carte 2)	broche 14
sortie Vp (vers carte2)	broche 8

**Gain de la carte 1:**-L' amplificateur différentiel du premier étage a un gain de 22

- l' amplificateur non-inverseur du troisième étage a un gain réglable de 7.43 à 11.

Donc le gain total de la carte 1 peut varier entre 163 et 242 selon le réglage de R310.

**momenclature:**

résistances 1/4W 1%:

R301,R303=1.9K;R302=180;R304..R307=100K;R308=47K;R311=1.8K

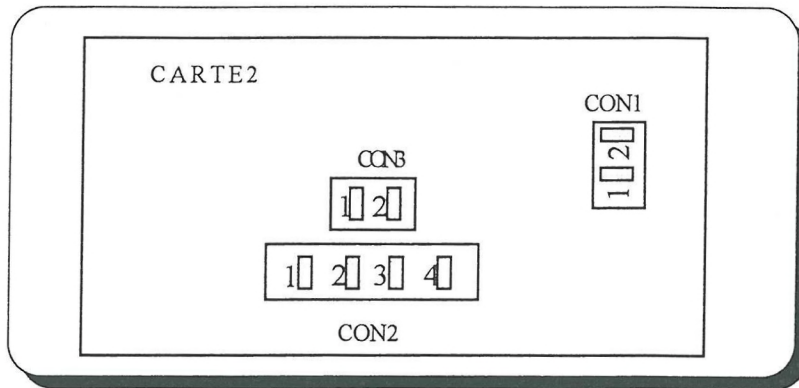
R312=18K

pots multitours:

R309,R310=1K

CI:LM124

carte 2:



Connecteur 1	connecteur 3
1=+13.5V issue des batteries	1=sortie pression Vp
2=masse	2=masse

connecteur 2
1=+10V
2=sortie pression Vp
3=masse
4=sortie vers comparateur V3

**mommenclature:**

résistances:

R1=18K;R2=R4=470K;R3=8.2M;R5=470;R6=1K;R7=330;R8=3.1K  
R9=1.2K;R10=680

multitours:

P1=1K;P2=200

condensateurs:

C1=330pF;C2=100μF;C3=10nF;C4=4.7μF

semi-conducteurs:

diodes:D1=D2=1N4001

transistor:T=2N2905

LED1 verte;LED2 rouge

divers:1 relais 12V;connecteurs

## CONCLUSION

Dans la réalisation de ce projet nous avons du faire face à plusieurs problèmes d'ou son intérêt. En effet nous avons commencé avec un capteur de pression et un oscilloscope.

Notre but était d'automatiser au maximum le pénétrromètre: amplification du signal issu du capteur; arrêt de la pompe en cas de pression trop importante (rencontre de l'aiguille avec une pierre ou buttée de fin de course) et réglage de la valeur de consigne (pression maximum).

Pour que l'automatisation soit complète il ne manquait plus qu'une gestion réalisée à base de microprocesseur. Nous avons travaillé en collaboration avec des stagiaires du LAMA qui se sont chargés de la partie numérique.

Notre domaine de précision étant de l'ordre de 1/100, notre but était de mettre en oeuvre une structure d'amplification de bonne qualité; Il faut amplifier le signal issue du capteur de quelques millivolts sur une échelle de 0 à 10V, sans amplifier le bruit.

Pour aboutir aux deux cartes finales, plusieurs cartes d'essais ont été réalisées ,ce qui a permis une évolution positive pour approcher la précision demandée. Plusieurs obstacles n'ont pas été surmontés à ce jour, tels que l'ondulation résiduelle et le léger bruit sur la tension de sortie (Vs) due à la pompe à galet.

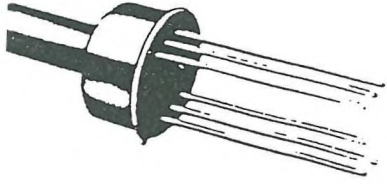
Ce stage de 6 semaines a été pour nous particulièrement intéressant dans la mesure ou nous étions autonomes. Chaque démarche était personnelle, par exemple la mise au point d'une carte qui entraînait, des essais, des contacts avec les fournisseurs, et une évaluation du prix de revient .

Un autre aspect important de cette période de stage est le fait de participer à l'aboutissement d'un projet en travaillant avec des chercheurs.

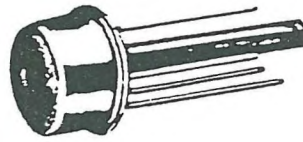
Le pénétrromètre est un support qui comporte un réel intérêt parce qu'il est complet (partie analogique, et numérique), mais aussi parce que dans un avenir proche ce sera un outil opérationnel.

# ANNEXE

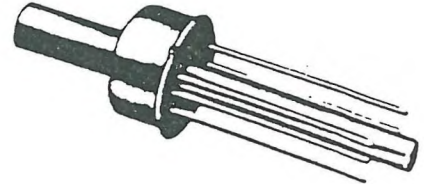
# CAPTEURS DE PRESSION ABSOLUE - RELATIVE - DIFFERENTIELLE APPLICATIONS OEM - SERIE CZxxx



Absolu - relatif CZ 20xx - CZ 30xx



Relatif (milieu corrosif) CZ 40xx



Différentiel CZ 50xx



### Domaine d'utilisation

- MÉDICAL (versions CZ 20xx, CZ 30xx, CZ 40xx, CZ 50xx)
- CONTRÔLE DE PROCESSUS (versions CZ 20xx, CZ 30xx, CZ 40xx, CZ 50xx)
- CONTRÔLE INDUSTRIEL (CZ 20xx, CZ 30xx, CZ 40xx, CZ 50xx)
- CONTRÔLE D'ENVIRONNEMENT (versions CZ 20xx, CZ 30xx, CZ 40xx, CZ 50xx)
- ROBOTIQUE (versions CZ 20xx, CZ 30xx, CZ 50xx)
- CONTRÔLE DE POLLUTION (CZ 50xx)
- DÉTECTION DE FUITES (versions CZ 20xx, CZ 30xx)
- SENSIBILITÉ BAROMÉTRIQUE (versions CZ 20xx, CZ 30xx)
- PRESSION D'EAU (version CZ 50xx)
- VITESSE D'AIR (version CZ 50xx)
- MESURE D'ÉCOULEMENT (version CZ 50xx)

RESISTANCE : 100 mV  
SOLUTION INFINIE  
FAIBLE BRUIT  
PRÉCISION : 0.1%  
FAIBLE COÛT  
ADAPTE POUR MONTAGE  
SUR CIRCUITS IMPRIMÉS

Les capteurs de la série CZxxxx sont des capteurs de pression absolue, relative ou différentielle piézorésistants, présentés en configuration TO8 et dotés d'une excellente stabilité à long terme. Ces niveaux de performance sont disponibles pour chacune des étendues de mesure comprises entre 0-5 et 0-250 psi. Les capteurs sont compensés en température de trois façons différentes.

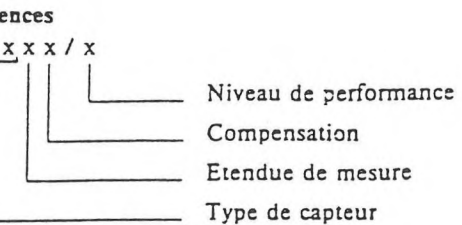
Version CZxxx0/x : cette version est calibrée et compensée en température de 0 à 50°C par 3 résistances externes dont les valeurs sont indiquées pour chaque capteur. Pour des applications dans une gamme de température limitée, et qui permettent le recalage du zéro, des résistances externes de compensation ne sont pas indispensables. Une variante à 25°C est disponible (CZxxx1/x).

Version CZxxx2/x : cette version bénéficie d'une compensation intégrale en température avec compensation de 0 à 50°C grâce à des résistances ajustées au laser. Aucune résistance externe n'est requise. Version CZxxx3/x : outre la compensation de 0 à 50°C dont est dotée la version précédente, le capteur CZxxx3 est équipé d'une 2<sup>e</sup> résistance ajustée au laser, permettant la normalisation des variations de sensibilités, assurant une interchangeabilité de ± 1% sur toute la gamme, pour un capteur à haut niveau de sortie.

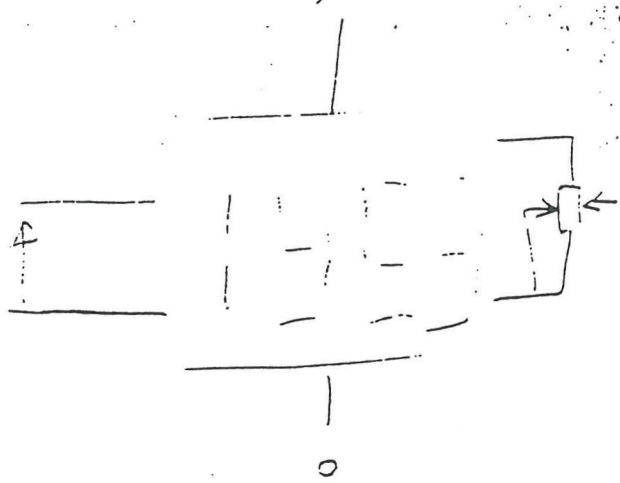
### Étendues de mesure


Étendue	CZxx0x/x	CZxx1x/x	CZxx2x/x	CZxx3x/x	CZxx4x/x	CZxx5x/x	CZxx6x
	0 - 5	0 - 10	0 - 15	0 - 30	0 - 50	0 - 100	0 - 250

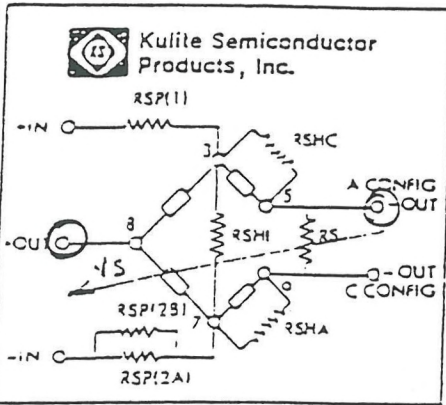
1 psi = 68,9 mbar

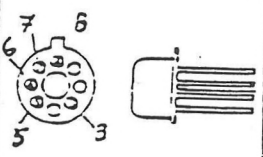


CZ 5022 / 2




**Kulite Semiconductor Products, Inc.**





RSP(1)	4.22k $\Omega$
RSP(2A)	$\emptyset \Omega$
RSP(2B)	None
RSHI	12.7k $\Omega$
RS4,02	CONF. A
RSHA	None
RSHC	None

→ configuration

MODEL CTGH-360-100D

SERIAL 3809-8-277

RATED PRESSURE 100 PSI = 6.89 Bar

EXCITATION 10 V.D.C.

PINS ARE NUMBERED CLOCKWISE

PIN 8 IS ADJACENT TO THE TAB

+ INPUT PIN 3      + OUTPUT PIN 8

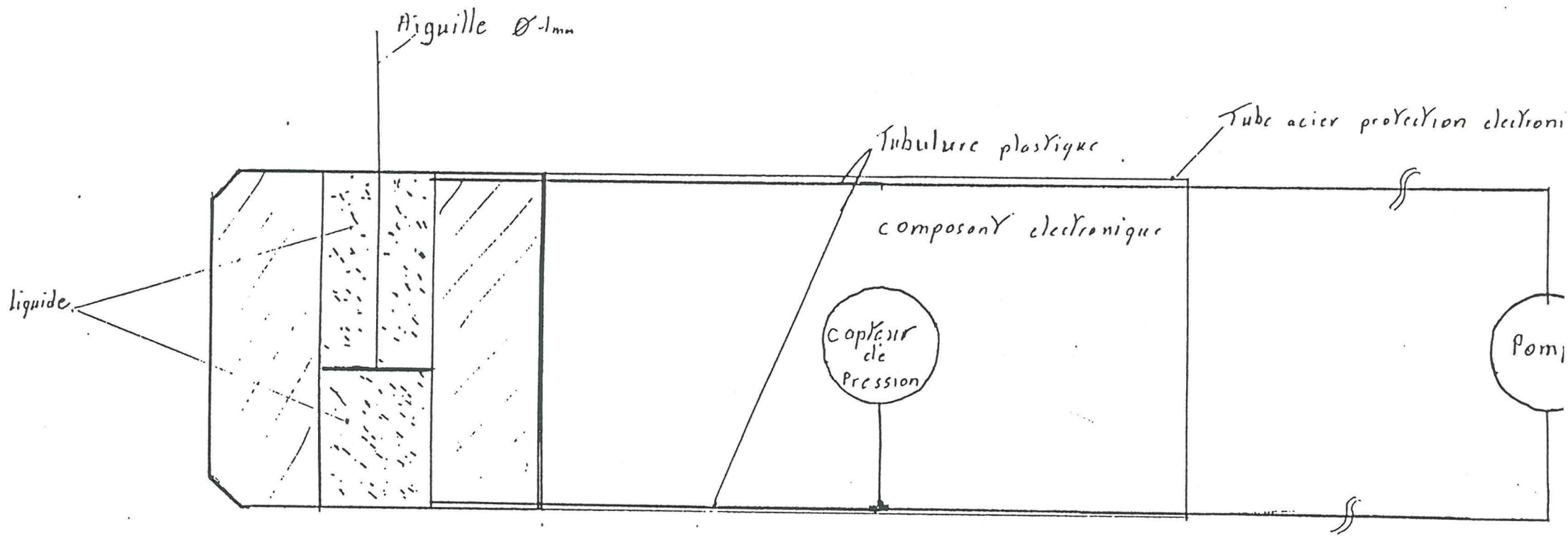
- INPUT PIN 7      - OUTPUT PINS 5 & 6

affichage pour  $V_e = 100\text{mV} \rightarrow$  Press. a S.S.

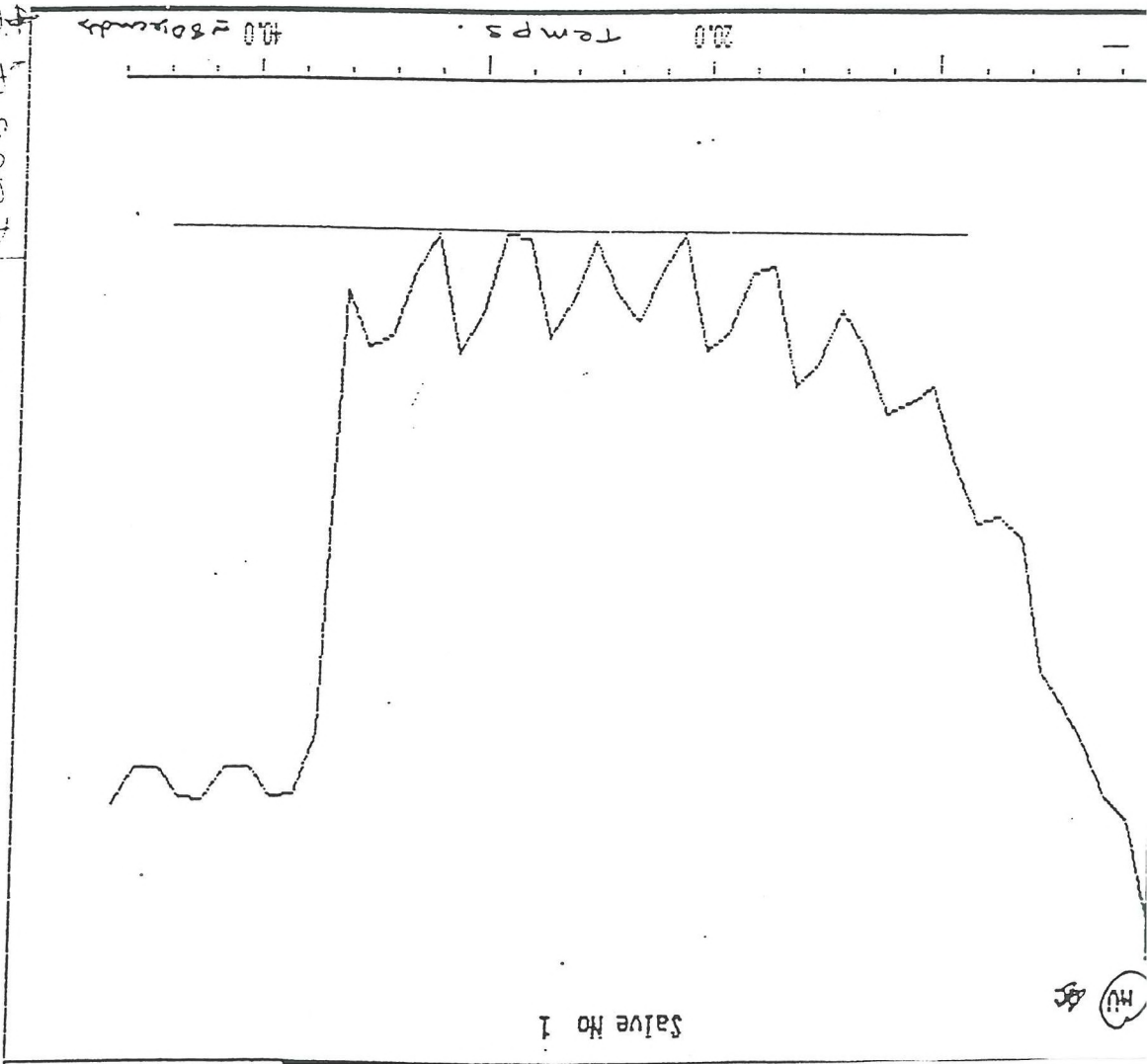
100mV = 100 PSI # 6.89 Bar.

aliner alument





3201  
 V = 200  
 mV



V = -18mV  
 P<sub>v</sub> = -1.20 bars  
 F = 6.33 Nettes  
 P<sub>air</sub> = 0.1 mm/s  
 A ces 3...  
 fait...  
 valeur par V = 4.30  
 P<sub>v</sub> = 0.305 bars  
 F = -1.53 N

Reprise d'une suite avec un...  
 d'origine de 0.1 mm/sec

cette course, il faut enlever la course "air" pour  
 voir la vraie valeur "V" de mV comparé à la  
 valeur (ce fait à l'aide d'un calculateur).

100 mV → 2 bar,  
 comparé à la valeur "V" de mV comparé à la  
 pression au niveau de la valve : P<sub>v</sub> =  $\frac{2 \cdot V}{100}$  bar

Force : F = P<sub>v</sub> × 10<sup>5</sup> × π (8)<sup>2</sup> × 10<sup>-6</sup> newtons

ou F = P<sub>v</sub> × 16 π × 10<sup>-2</sup> = N.

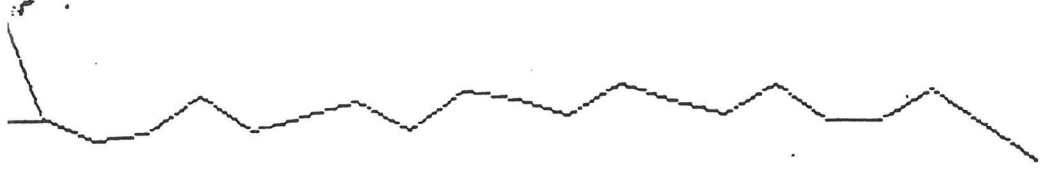
Salve No 1

20 → 58

$$V = 4 \text{ ro}$$

200 z 1000 C. l. a

5



10.0

20.00 ≈ 40 seconds

Déplacement de l'aiguille dans l'air

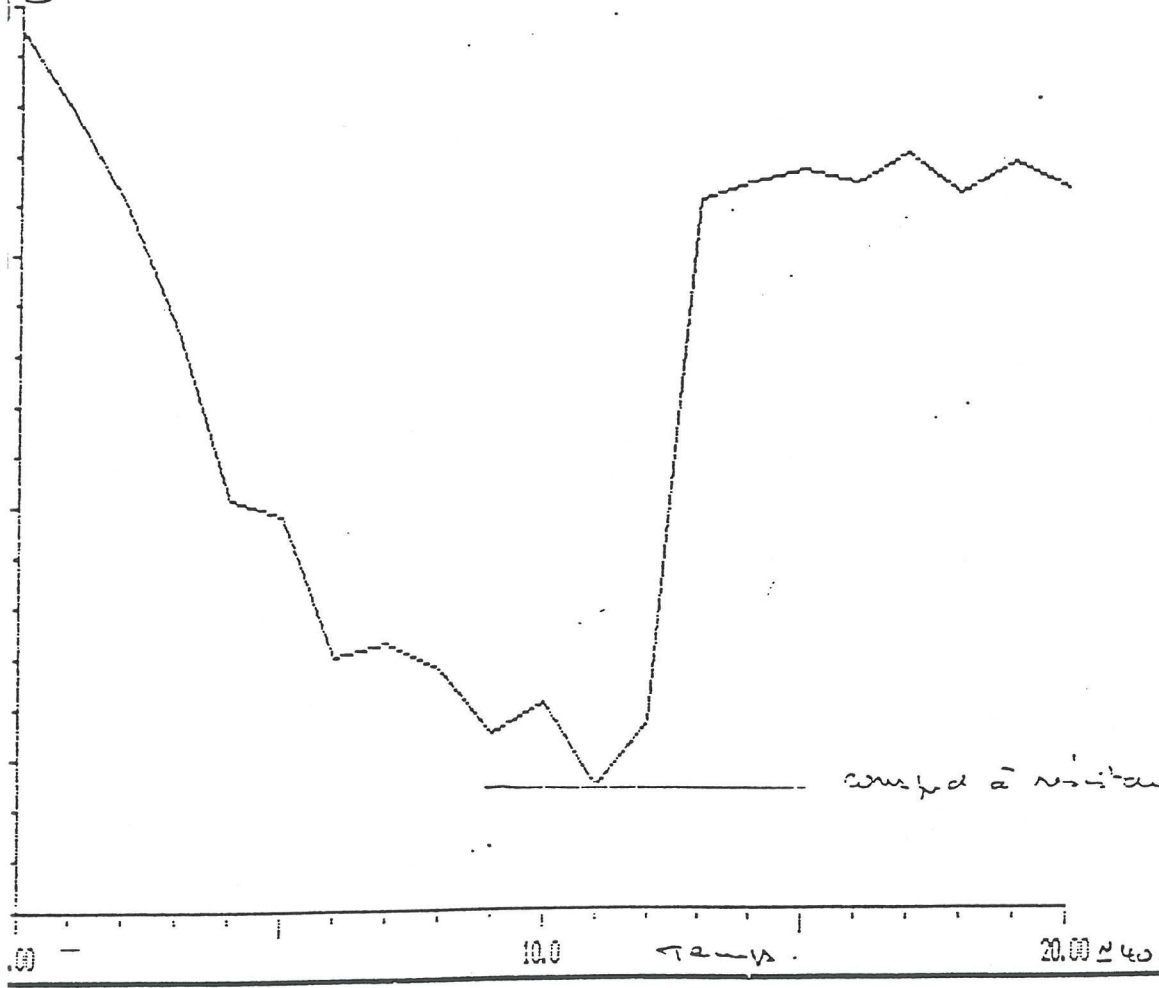
$$v \approx 0.2 \text{ mm/s}$$

1 210 1

$$V = 400 \mu\text{V}$$

coefficient =  
100 mV → 7 b

⑤



comp à résistance osseuse.

Rupture d'une crête avec avancement

d'aiguille de  $v \approx 0.2 \text{ mm/s}$ .

$$V = -31 \text{ mV}$$

$$P_v = 2,17 \text{ bars}$$

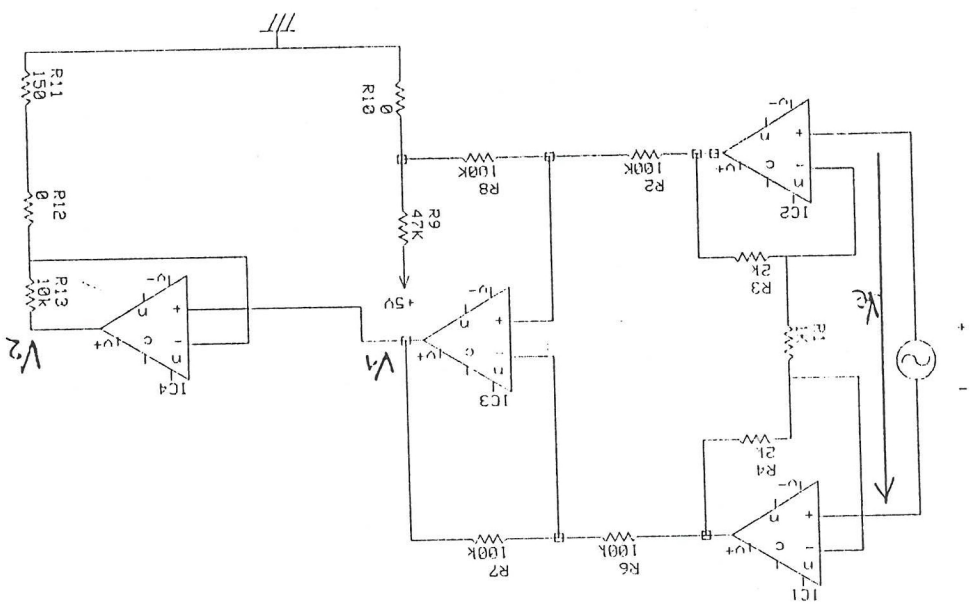
$$F = 12,9 \text{ N}$$

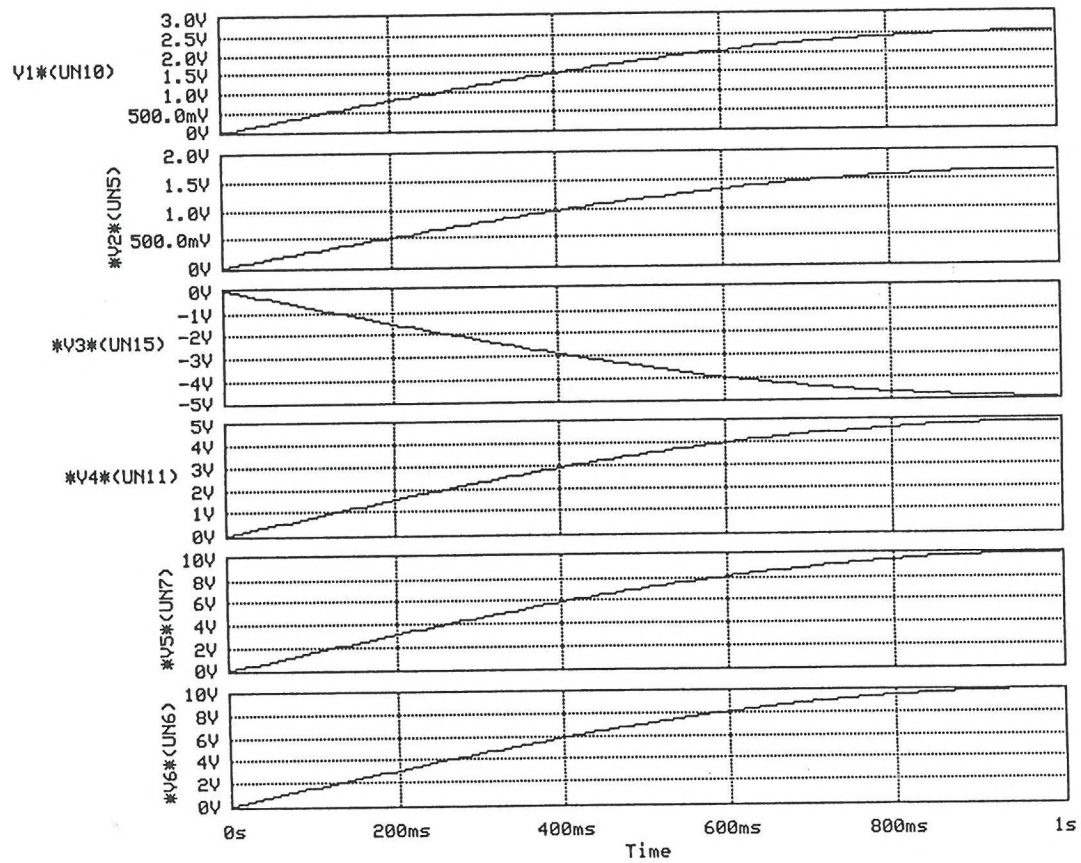
valeurs réelles (soustraire les valeurs à vide).

$$V = -26,6 \text{ mV}$$

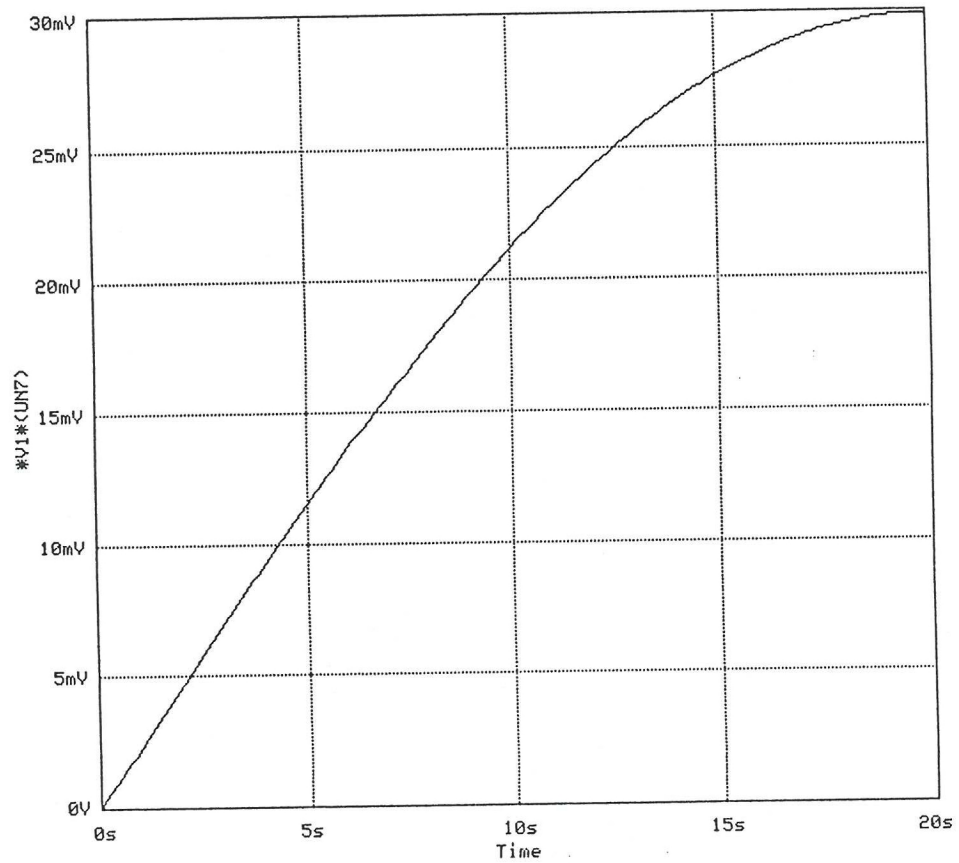
$$P_v = 4,265 \text{ bars}$$

$$F = 9,37 \text{ N}$$

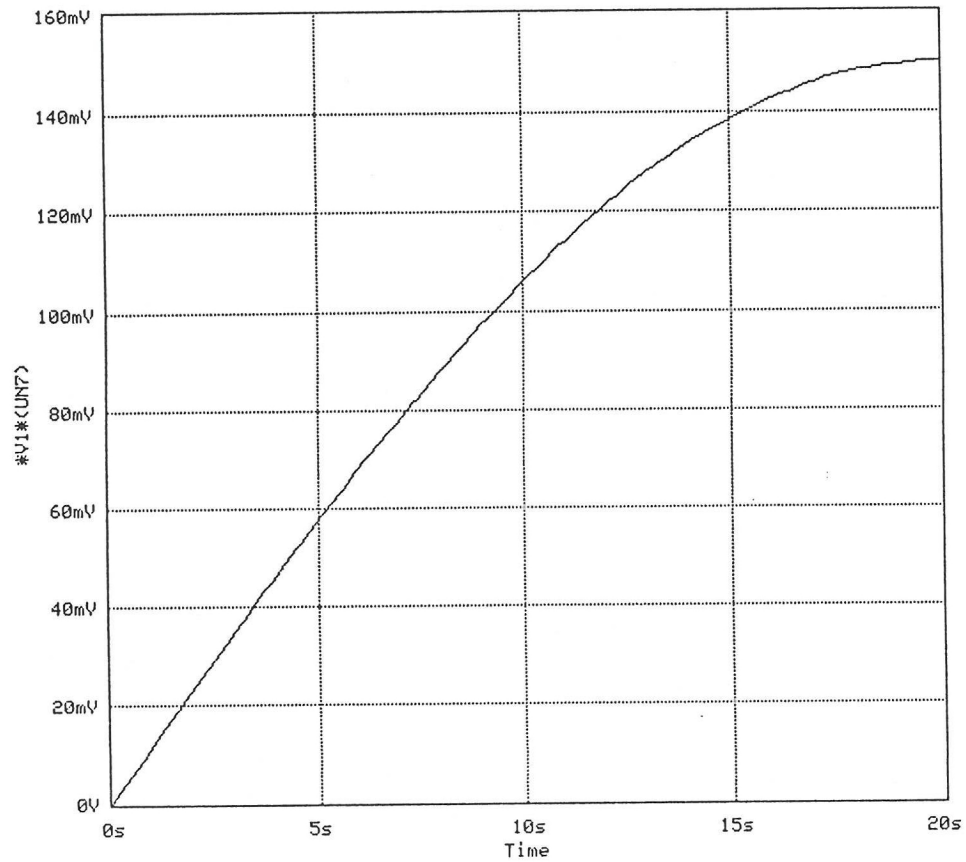




tension d'attente (state du capteur)



Tension (V) mesurée au deuxième étage.





Fluxion de asphalt  
de 3 em "ellage":

